

- (I) MANUALE D'USO
- (GB) USER MANUAL
- (F) MANUEL POUR L'EMPLOI
- (D) GEBRAUCHSANWEISUNGEN
- (E) MANUAL DE USO



ULTRAFLEX CONTROL SYSTEMS s.r.l.

Via XXV Aprile 45
16012 BUSALLA (GE)
ITALY

Tel. +39 010 9768232
Fax +39 010 9768233

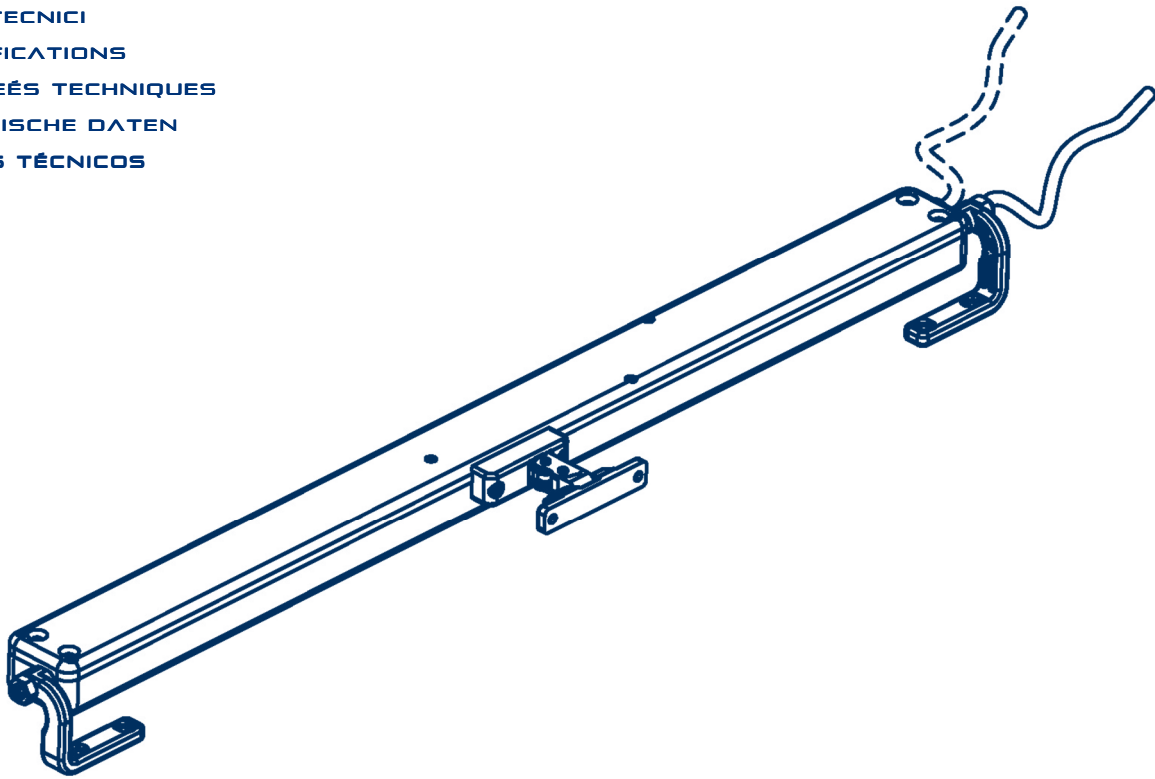
e-mail:ucs@ultraflexgroup.it
www.ultraflexgroup.it/ucs
www.ultraflexcontrolsystems.com

QUASAR

AC/DC/DC F-SIGNAL/SYNCHRO DC/SYNCHRO DC F-SIGNAL/SYNCHRO AC

ATTUATORE ELETTRICO A CATENA
ELECTRIC CHAIN ACTUATOR
BOITIER A CHAINE ELECTRIQUE
KETTENANTRIEB
ACTUADOR ELÉCTRICO DE CADENA

- (I) DATI TECNICI
- (GB) SPECIFICATIONS
- (F) DONNÉES TECHNIQUES
- (D) TECHNISCHE DATEN
- (E) DATOS TÉCNICOS

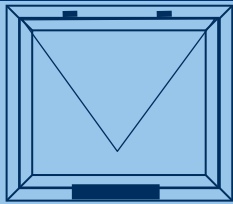


I	GB	F	D	E	DC	AC	SYNCHRO AC
					DC F-SIGNAL		
					SYNCHRO DC		
					SYNCHRO DC F-SIGNAL		
Potenza	Power	Puissance	Leistung	Potencia	22 W	48 W	45 W + 45 W ⁽¹⁾
Alimentazione	Voltage supply	Alimentation	Spannung	Alimentación	24 Vdc ± 10%	230 Vac ± 10% 50 Hz	
Corsa	Stroke	Course	Hub	Recorrido	490 mm		
Forza in spinta	Force in push action	Force en poussée	Schubkraft	Fuerza en empuje	300 N		
Forza in tiro	Force in pull action	Force en traction	Zugkraft	Fuerza de tracción	300 N		
Velocità (a vuoto)	Speed (without load)	Vitesse (sans charge)	Schwindigkeit (ohne Last)	Velocidad (sin carga)	15 mm/s		
Grado di protezione	Protection class	Protection	Schutzart	Grado de protección	IP 40 (IP42) ⁽²⁾	IP40	
Fattore di servizio	Time rating	Facteur de service	Einschaltdauer	Factor de servicio	50%		

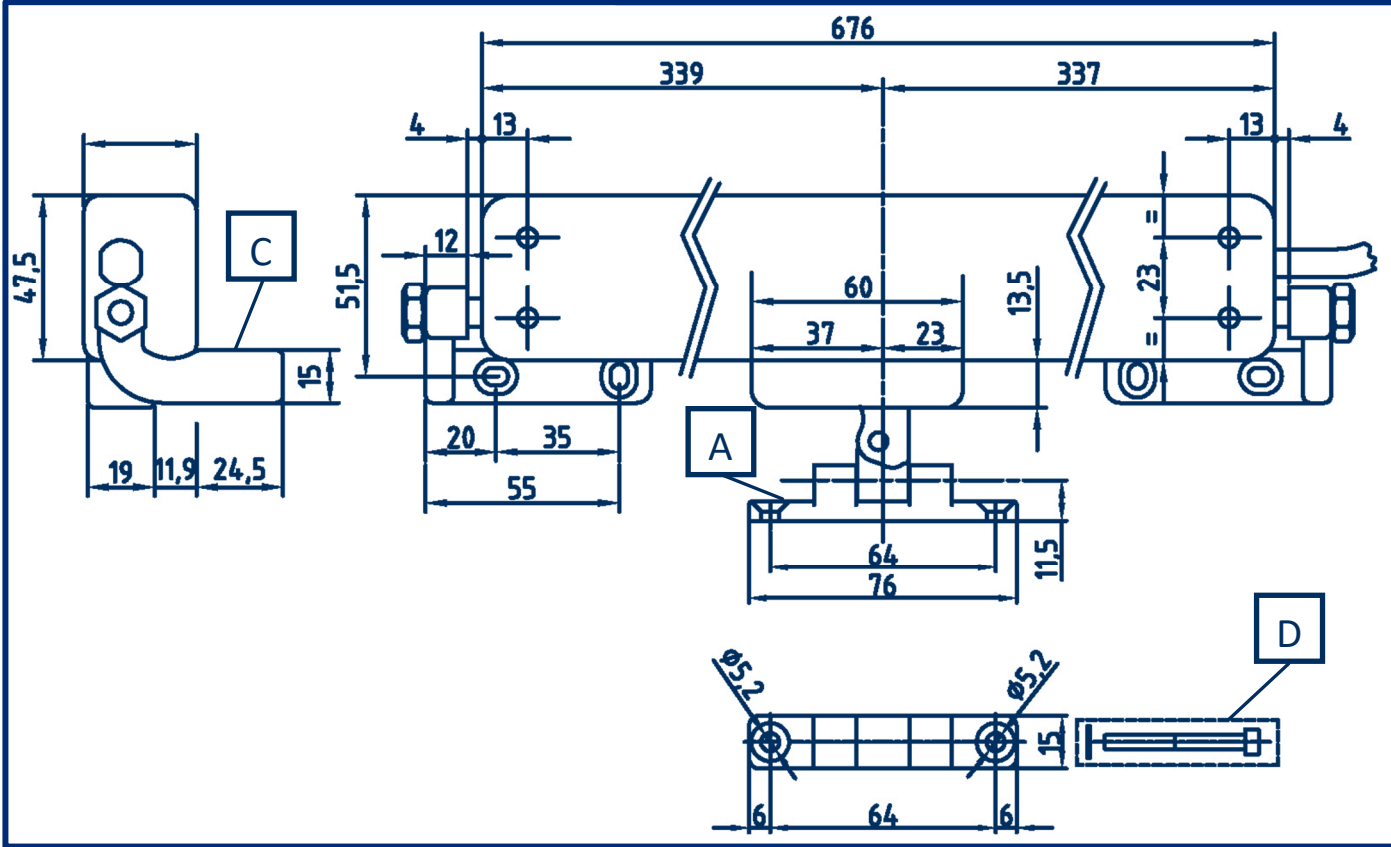
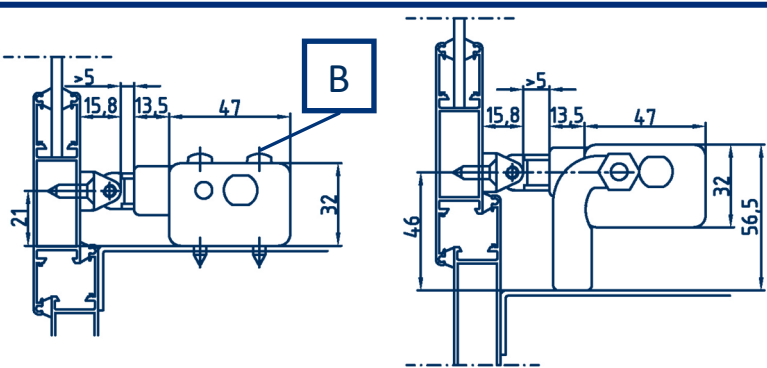
⁽¹⁾ Quando collegato ad un Synchro Quasar DC
⁽¹⁾ When connected to a Synchro Quasar DC
⁽¹⁾ Lorsqu'il est connecté à un Synchro Quasar DC
⁽¹⁾ Wenn es mit einem Synchro Quasar DC verbunden ist
⁽¹⁾ Quando esté conectado a un Synchro Quasar DC

⁽²⁾ Vedere targhetta sull'attuatore
⁽²⁾ See label on the actuator
⁽²⁾ Voir l'étiquette sur l'actionneur
⁽²⁾ Siehe Aufkleber auf dem Antrieb
⁽²⁾ Ver la etiqueta en el actuador

I FINESTRE A SPORGERE - MONTAGGIO SU DAVANZALE
 GB TOP HINGED WINDOWS - ASSEMBLING ON THE WINDOWSILL
 F CHASSIS PROJECTANTS - MONTAGE SUR APPUI
 D KLAPPFENSTER - MONTAGE AN FENSTERBANK
 E ABERTURA AL EXTERIOR - MONTAJE EN EL ANTEPECHO



I ISTRUZIONI DI MONTAGGIO
 GB ASSEMBLING INSTRUCTIONS
 F INSTRUCTIONS DE MONTAGE
 D MONTAGE
 E INSTRUCCIONES DE MONTAJE



I



- Tracciare la mezziera del serramento ed eseguire le forature .
- Fissare il connettore "A" con le viti (fornite in dotazione); l'attuatore deve essere fissato direttamente sul davanzale con le viti "B" (non fornite) oppure con il kit staffe oscillanti "C" per finestre con altezza inferiore a 1500 mm. Le due staffe oscillanti sono una destra e una sinistra.
- **Attenzione:** il puntale catena e la feritoia del connettore "A" devono risultare allineati.
- Collegare la catena al connettore "A" utilizzando la vite+rondella "D".

GB



- Mark the centre-line of the wing and drill the holes.
- Fasten the connector "A" with the supplied screws. The actuator has to be fastened directly on the window sill by the screws "B" (not supplied). In case of windows less than 1500 mm high the pivoting brackets "C" has to be used. The pivoting brackets are right and left hand.
- **Warning:** the chain push rod and the slit of connector "A" shall be aligned.
- Fasten the chain to connector "A" with screw+washer "D".

F



- Tracer la ligne médiane du châssis et percer les trous.
- Fixer le connecteur "A" à l'aide des vis (fournies en standard) ; l'actionneur doit être directement fixé sur l'appui à l'aide des vis "B" (non fournies) ou bien avec le kit de brides pivotantes "C" en cas de fenêtres dont la hauteur est inférieure à 1500 mm. Les deux brides pivotantes doivent être montées, une à droite et une à gauche.
- **Attention:** l'extrémité de la chaîne et la fente du connecteur "A" doivent être alignées.
- Fixer la chaîne au connecteur "A" au moyen de la vis+rond. "D".

D

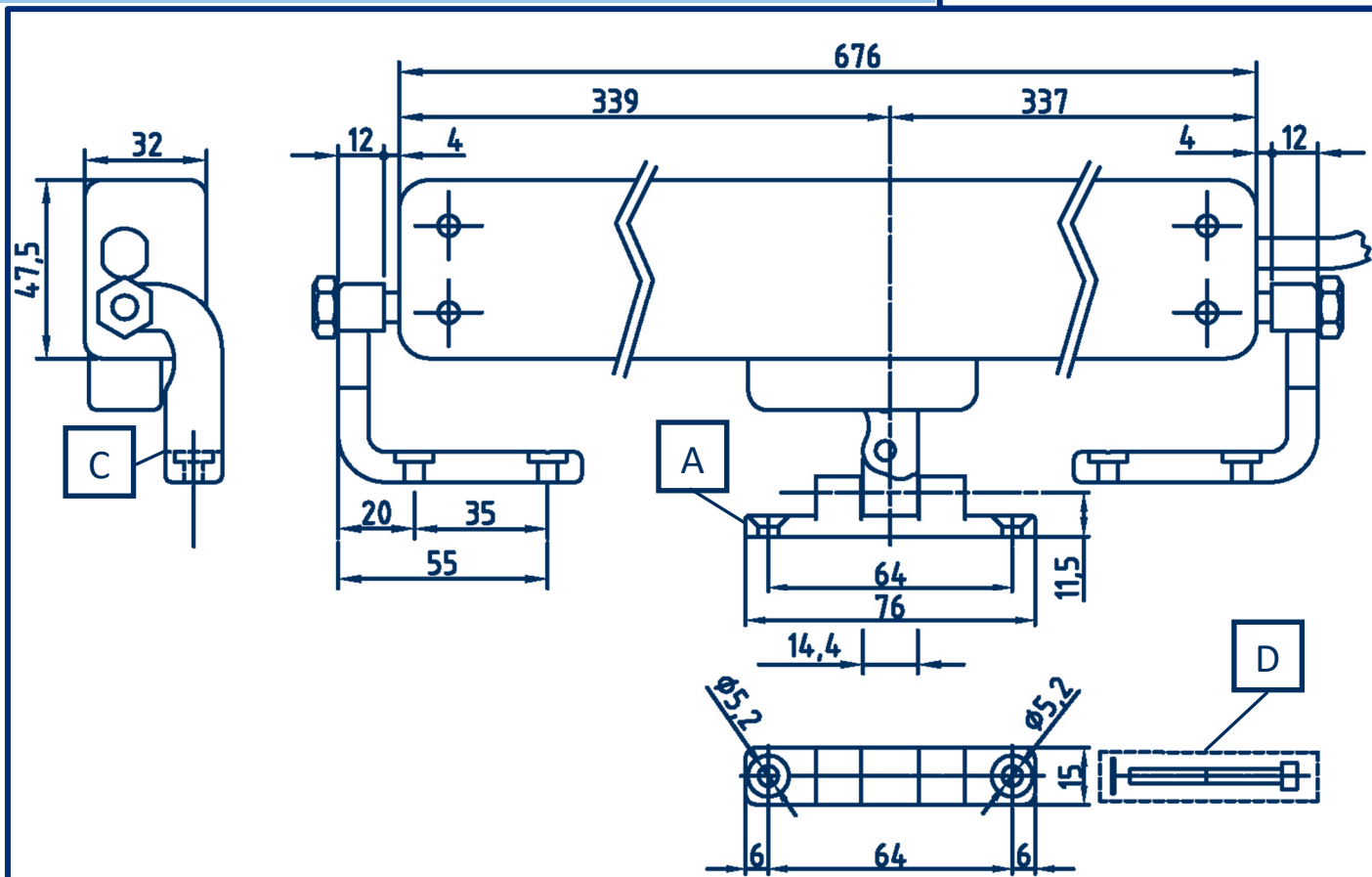
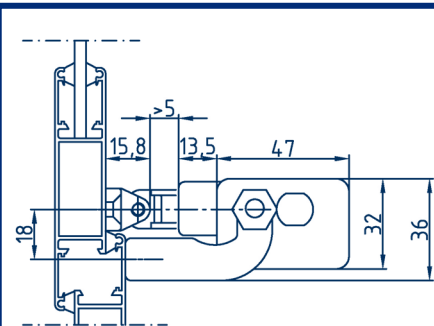
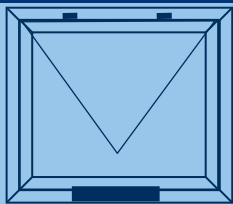


- Legen Sie die Mittelachse des Fensters fest und nehmen Sie die Bohrungen vor.
- Befestigen Sie das Verbindungsstück "A" mit den mitgelieferten Schrauben. Der Stellantrieb muss mittels Schrauben "B" (nicht enthalten) direkt an die Fensterbank fixiert werden oder bei Fenstern mit Höhe unter 1500 mm mittels Schwenkbügel "C". Die zwei Schwenkbügel befinden sich rechts- und linkseitig.
- **Achtung:** Das Endstück und der Schlitz des Verbindungsstücks "A" müssen bündig ausgerichtet sein.
- Verbinden Sie die Kette mit dem Verbindungsstück "A" mit Hilfe der Schraube/Scheibe "D".

E



- Marcar la línea mediana del cerramiento y taladrar los agujeros .
- Fijar el conector "A" con los tornillos (incluidos en el suministro); el actuador debe estar fijado directamente en el antepecho con los tornillos "B" (no incluidos en el suministro) o bien con el kit de soportes oscilantes "C" para ventanas con altura menor que 1500 mm. Los dos soportes oscilantes son uno para la derecha y uno para la izquierda.
- **Atención:** el extremo de la cadena y la ranura del conector "A" deben quedar alineados.
- Conectar la cadena al conector "A" utilizando el tornillo+rondana "D".



I



- Tracciare la mezzeria del serramento ed eseguire le forature.
- Fissare il connettore "A" con le viti (fornite in dotazione); l'attuatore deve essere fissato con il kit staffe oscillanti "C". Le due staffe oscillanti sono una destra e una sinistra.
- **Attenzione:** il puntale catena e la feritoia del connettore "A" devono risultare allineati.
- Collegare la catena al connettore "A" utilizzando la vite+rondella "D".

GB



- Mark the centre-line of the wing and drill the holes
- Fasten the connector "A" with the supplied screws. The actuator has to be fastened using the pivoting brackets "C". The pivoting brackets are right and left hand.
- **Warning:** the chain push rod and the slit of connector "A" shall be aligned.
- Fasten the chain to connector "A" with screw+washer "D".

F



- Tracer la ligne médiane du châssis et percer les trous.
- Fixer le connecteur "A" à l'aide des vis (fournies en standard); l'actionneur doit être fixé avec le kit de brides pivotantes "C". Les deux brides pivotantes doivent être montées, une à droite et une à gauche.
- **Attention:** l'extrémité de la chaîne et la fente du connecteur "A" doivent être alignées.
- Fixer la chaîne au connecteur "A" au moyen de la vis+rond. "D".

D



- Legen Sie die Mittelachse des Fensters fest und nehmen Sie die Bohrungen vor.
- Befestigen Sie das Verbindungsstück "A" mit den mitgelieferten Schrauben. Der Stellantrieb muss mittels Schwenkbügel-Satz "C" fixiert werden. Die zwei Schwenkbügel befinden sich rechts- und linksseitig
- **Achtung:** Das Endstück und der Schlitz des Verbindungsstücks "A" müssen bündig ausgerichtet sein.
- Verbinden Sie die Kette mit dem Verbindungsstück "A" mit Hilfe der Schraube/Scheibe "D".

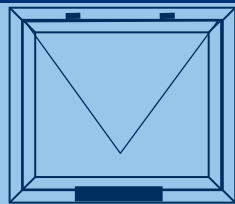
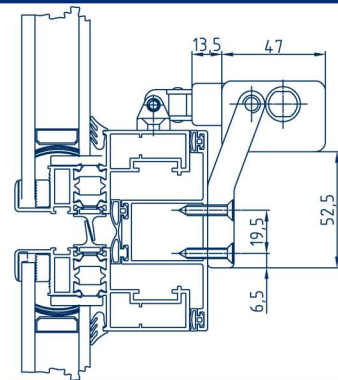
E



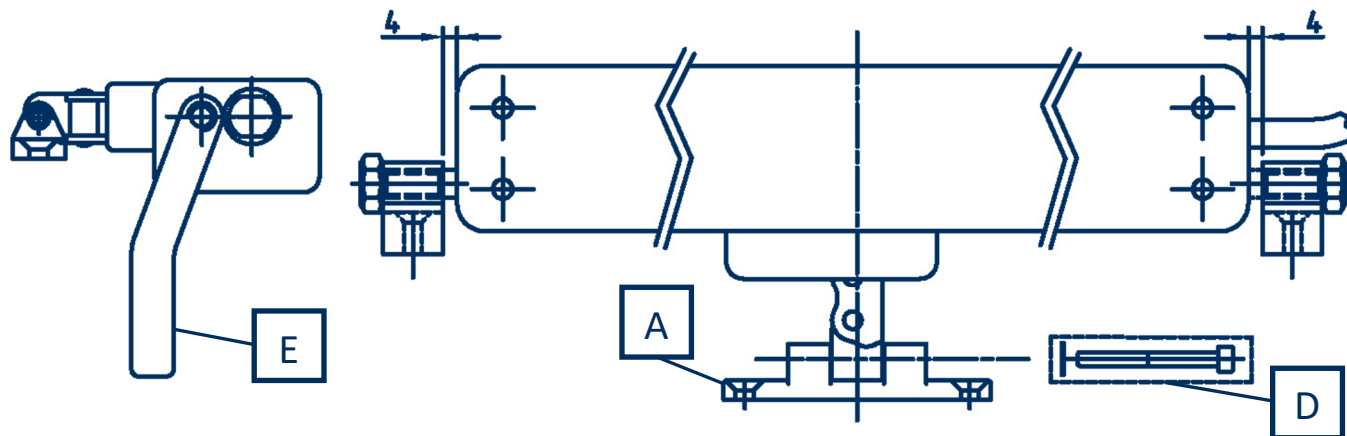
- Marcar la línea mediana del cerramiento y taladrar los agujeros.
- Fija el conector "A" con los tornillos (incluidos en el suministro); el actuador debe fijarse con el kit soportes oscilantes "C". Los dos soportes oscilantes son uno para la derecha y uno para la izquierda.
- **Atención:** el extremo de la cadena y la ranura del conector "A" deben quedar alineados.
- Conectar la cadena al conector "A" utilizando el tornillo+rondana "D".

I
GB
F
D
E

FINESTRE A SPORGERE - MONTAGGIO SU TELAIO
TOP HINGED WINDOWS - ASSEMBLING ON THE FRAME
CHASSIS PROJECTANTS - MONTAGE SUR DORMANT
KLAPPFENSTER - MONTAGE AN RAMMEN
ABERTURA AL ESTERIOR - MONTAJE EN EL MARCO

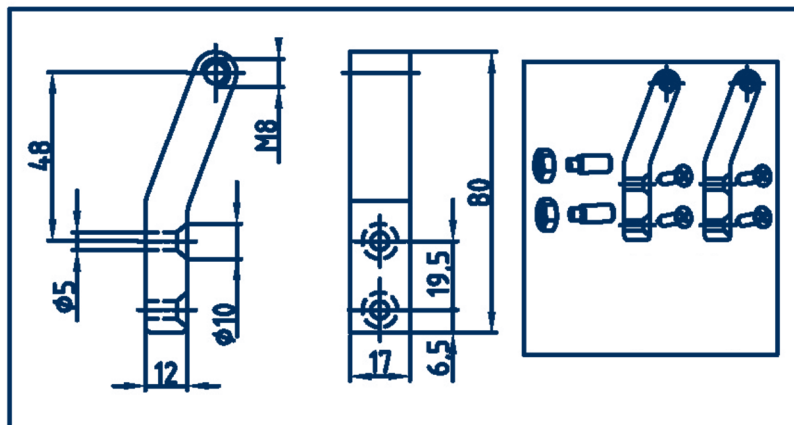


I ISTRUZIONI DI MONTAGGIO
GB ASSEMBLING INSTRUCTIONS
F INSTRUCTIONS DE MONTAGE
D MONTAGE
E INSTRUCCIONES DE MONTAJE



**OPZIONALE - OPTIONAL -
OPTIONAL - ZUSATZ - OPCIONAL**

- Cod. 40941H (grigio, grey, gris, grau, gris)
- Cod. 40942I (nero, black, noir, schwarz, negro)
- Cod. 40943J (bianco, white, blanc, weiß, blanco)



I



GB



F



D

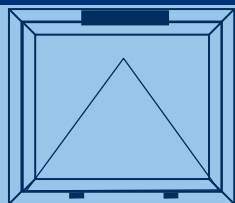


E

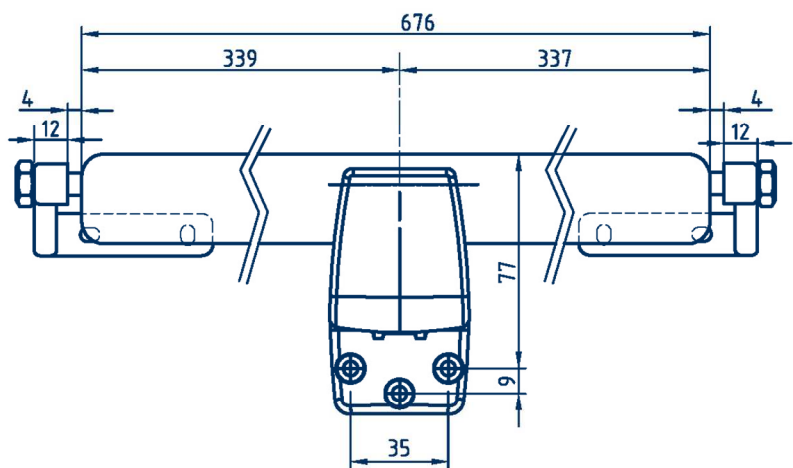
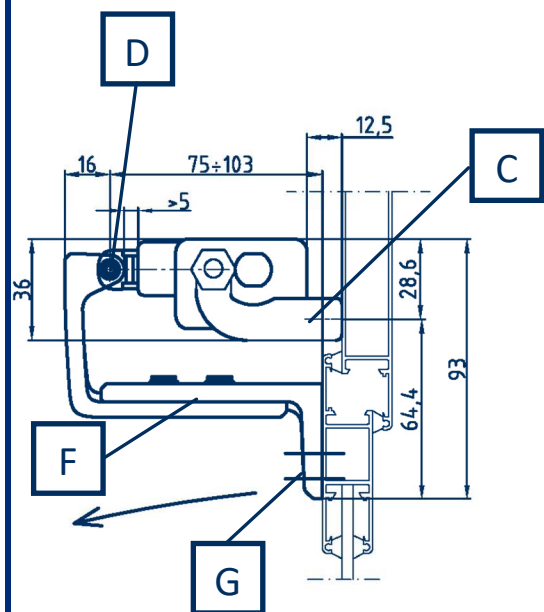
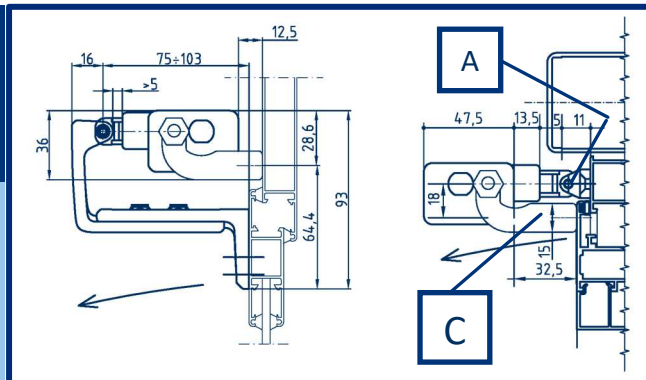


- Tracciare la mezzeria del serramento ed eseguire le forature.
 - Fissare il connettore "A" con le viti (fornite in dotazione); l'attuatore deve essere fissato con il kit staffe oscillanti "E".
 - **Attenzione:** il puntale catena e la feritoia del connettore "A" devono risultare allineati.
 - Collegare la catena al connettore "A" utilizzando la vite+rondella "D".
-
- Mark the centre-line of the wing and drill the holes
 - Fasten the connector "A" with the supplied screws. The actuator has to be fastened using the pivoting brackets "E".
 - **Warning:** the chain push rod and the slit of connector "A" shall be aligned.
 - Fasten the chain to connector "A" with screw+washer "D".
-
- Tracer la ligne médiane du châssis et percer les trous.
 - Fixer le connecteur "A" à l'aide des vis (fournies en standard); l'actionneur doit être fixé avec le kit de brides pivotantes "E".
 - **Attention:** l'extrémité de la chaîne et la fente du connecteur "A" doivent être alignées.
 - Fixer la chaîne au connecteur "A" au moyen de la vis+rond. "D".
-
- Legen Sie die Mittelachse des Fensters fest und nehmen Sie die Bohrungen vor.
 - Befestigen Sie das Verbindungsstück "A" mit den mitgelieferten Schrauben. Der Stellantrieb muss mittels Schwenkbügel-Satz "E" fixiert werden.
 - **Achtung:** Das Endstück und der Schlitz des Verbindungsstücks "A" müssen bündig ausgerichtet sein.
 - Verbinden Sie die Kette mit dem Verbindungsstück "A" mit Hilfe der Schraube/Scheibe "D".
-
- Marcar la línea mediana del cerramiento y taladrar los agujeros.
 - Fija el conector "A" con los tornillos (incluidos en el suministro); el actuador debe fijarse con el kit soportes oscilantes "E".
 - **Atención:** el extremo de la cadena y la ranura del conector "A" deben quedar alineados.
 - Conectar la cadena al conector "A" utilizando el tornillo+rondana "D".

- I FINESTRE A WASISTAS – MONTAGGIO SU TELAIO
- GB BOTTOM HINGED WINDOWS – ASSEMBLING ON THE FRAME
- F FENETRES A SOUFFLET – MONTAGE SUR DORMANT
- D KIPPFENSTER – MONTAGE AN RAMMEN
- E ABERTURA AL INTERIOR – MONTAJE EN EL MARCO



- I ISTRUZIONI DI MONTAGGIO
- GB ASSEMBLING INSTRUCTIONS
- F INSTRUCTIONS DE MONTAGE
- D MONTAGE
- E INSTRUCCIONES DE MONTAJE



I



- Tracciare la mezzeria del serramento ed eseguire le forature.
- Fissare la staffa "F" (le viti "G" non sono fornite) all'anta mobile; l'attuatore deve essere fissato con il kit staffe oscillanti "C". Le due staffe oscillanti sono una destra e una sinistra.
- **Attenzione:** il puntale catena e la feritoia della staffa "F" devono risultare allineati.
- Collegare la catena alla staffa "F" utilizzando la vite+dado "D".

GB



- Mark the centre-line of the wing and drill the holes.
- Clamp bracket "F" (screw "G" not supplied) on the mobile wing. The actuator has to be fastened using the pivoting brackets "C". The pivoting brackets are right and left hand.
- **Warning:** the chain push rod and the slit of bracket "F" shall be aligned.
- Fasten the chain to the bracket "F" with screw+nut "D".

F



- Tracer la ligne médiane du châssis et percer les trous.
- Fixer la bride "F" (vis "G" non fournies) sur le vantail mobile ; l'actionneur doit être fixé avec le kit de brides pivotantes "C". Les deux brides pivotantes doivent être montées, une à droite et une à gauche.
- **Attention:** l'extrémité de la chaîne et la fente de la bride "F" doivent être alignées.
- Fixer la chaîne a al bride "F" au moyen de la vis+écrou. "D".

D








- Legen Sie die Mittelachse des Fensters fest und nehmen Sie die Bohrungen vor.
- Fixieren Sie den Bügel-Satz "F" (Schrauben "G" nicht enthalten) an den beweglichen Flügel. Der Stellantrieb muss mittels Schwenkbügel-Satz "C" fixiert werden. Die zwei Schwenkbügel befinden sich rechts- und linkseitig.
- **Achtung:** Das Endstück und der Schlitz des Bügel-Satzes "F" müssen bündig ausgerichtet sein.
- Verbinden Sie die Kette mit dem Bügel-Satz "H" mit Hilfe der Schraube/Mutter "D".

E



- Marcar la línea mediana del cerramiento y taladrar los agujeros.
- Fijar el soporte "F" (no vienen incluidos los tornillos "G") para la hoja móvil; el actuador debe fijarse con el kit de soportes oscilantes "C". Los dos soportes oscilantes son uno para la derecha y uno para la izquierda.
- **Atención:** el extremo de la cadena y la ranura del soporte "F" deben quedar alineados.
- Conectar la cadena al soporte "F" utilizando el tornillo+la tuerca "D".

	Informazioni Informations Informations Informationen Informaciones		Pericolo di danno alle persone causato da elettricità Danger to persons due to electricity Danger aux personnes dues à l'électricité Gefahr für Personen durch elektrischen Strom Peligro a las personas debido a la electricidad		Attenzione Warning Attention Achtung Attencion
	Pericolo di danneggiamento attuatore/finestra Danger of damaging of actuator/window Danger d'endommager du actionneur/fenetre Gefahr des Beschädigens des Kettenantriebe/Fenster Peligro de dañar del actuador/serramiento		Pericolo di danno alle persone (urto, schiacciamento...) Danger to persons (impact, crushing...) Danger aux personnes (heurt, écrasement...) Gefahr für Personen (Stöße, Quetschgefahr...) Peligro a las personas (golpe, aplastamiento...)		

I **QUESTE ISTRUZIONI CONTENGONO INFORMAZIONI IMPORTANTI PER LA SICUREZZA**

- Leggere attentamente questo manuale (in particolare le "Avvertenze per la sicurezza") prima di procedere al montaggio.
- Conservare questo manuale per eventuali consultazioni successive al montaggio.
- Una applicazione scorretta o un improprio montaggio possono causare la perdita della funzionalità del sistema con conseguenti danni a cose e/o persone.
- L'attuatore è progettato per applicazioni su finestra a sporgere, da tetto e a vasistas.
- **L'attuatore è destinato al solo uso interno.**
- Installare l'attuatore utilizzando esclusivamente parti ed accessori originali.
- Temperatura di funzionamento: -10° + 60° con umidità relativa massima del 60%.

NOTE SULL'ATTUATORE

- Possibilità di collegamento in parallelo per azionamento simultaneo di più serramenti, o possibilità di collegamento di due (o più) attuatori con sincronizzazione del movimento delle catene (versioni SYNCHRO).
- **L'attuatore è equipaggiato di fine corsa elettronici, pertanto si raccomanda di verificare ed eventualmente irrobustire il fissaggio dello stesso alla struttura della finestra (finestre in PVC).**
- Protezione in caso di sovraccarico

AVVERTENZE PER LA SICUREZZA

- **Questo attuatore deve essere montato esclusivamente su finestre al di fuori della portata delle persone**
- **Porre la massima attenzione alle parti in movimento durante l'installazione: pericolo di schiacciamento.**
- **I serramenti a vasistas devono essere provvisti di compassi di arresto.**
- L'attuatore deve essere installato da personale specializzato e qualificato.
- **Installare esclusivamente comandi a presenza d'uomo.**
- Prima di procedere all'installazione verificare che:
 - le prestazioni dell'attuatore siano adeguate all'applicazione prevista
 - **i profili e gli accessori del serramento siano adeguatamente dimensionati per le sollecitazioni prodotte dall'attuatore**
 - **gli accessori del serramento (cerniere) e l'assenza di impedimenti consentano la completa corsa di apertura**
 - **gli impianti elettrici esistenti siano conformi alle norme vigenti**
 - l'alimentazione elettrica abbia le caratteristiche indicate nei dati tecnici dell'attuatore
- Prima di eseguire il collegamento elettrico dell'attuatore, assicurarsi di aver tolto l'alimentazione dalla linea.
- **Prevedere nella rete di alimentazione un dispositivo onnipolare di sconnessione (secondo CEI EN 60335-1).**
- Nel caso di installazione dell'attuatore su anta mobile verificare che il cavo di alimentazione non sia sollecitato durante il funzionamento.
- **Nel caso in cui il serramento sia accessibile ad una altezza da terra minore di 2,5 mt dotare il sistema di comando di un arresto di emergenza in prossimità del serramento stesso.**
- Durante le operazioni di montaggio e smontaggio dell'attuatore adottare opportuni accorgimenti per prevenire chiusure accidentali del serramento che possono determinare lesioni alle persone (urto - schiacciamento - taglio - cesoimento).
- **E' possibile installare due attuatori (o più) sul medesimo serramento solo nelle versioni SYNCHRO.**
- **Altezza minima della finestra: usare il kit staffe oscillanti su finestre di altezza inferiore a 1500 mm.**
- Durante l'uso dell'attuatore osservare le seguenti avvertenze:
 - evitare penetrazione di liquidi nell'attuatore
 - non avvicinarsi alle parti in movimento fino al completo arresto delle stesse
 - controllare visivamente almeno una volta all'anno che il cavo di alimentazione non sia danneggiato e non siano presenti altri segni di usura
 - **non effettuare interventi sull'attuatore, non aprire o smontare parti dell'attuatore; in caso di anomalie o cavo danneggiato rivolgersi a "UCS - Ultraflex Control Systems srl"**

NOTE DI UTILIZZO

- **I comandi di apertura o chiusura ripetuti e/o ravvicinati possono danneggiare l'attuatore o ridurne la vita utile**
- **La contemporaneità dei comandi di apertura e chiusura non è ammessa**
- **Installare esclusivamente comandi a presenza d'uomo. Nei sistemi automatici assicurarsi che il comando venga mantenuto solo per il tempo necessario ad una completa apertura o chiusura dell'attuatore**

CONDIZIONI DI GARANZIA

La Società Ultraflex Control Systems S.r.l. garantisce che i suoi prodotti sono costruiti a regola d'arte e che sono privi di difetti di fabbricazione e di materiali.

Questa garanzia è valida per un periodo di **due anni**, decorrenti dalla data di fabbricazione dei prodotti ed è limitata alla sostituzione o riparazione gratuita del pezzo che, entro il termine suddetto, ci sarà restituito in porto franco e che rileveremo essere effettivamente difettoso nei materiali o/e nella fabbricazione.

E' escluso dalla garanzia ogni e qualsiasi altro danno diretto o indiretto.

In particolare è escluso dalla garanzia e da qualsiasi nostra responsabilità (tranne quella di sostituire o riparare, nei termini e alle condizioni suddette, i pezzi difettosi) il malfunzionamento dei nostri prodotti qualora il loro mancato o difettoso funzionamento sia attribuibile ad un'errata installazione o ad un uso negligente o improprio.

CORRETTO SMALTIMENTO DEL PRODOTTO

Il corretto smaltimento delle apparecchiature obsolete contribuisce a prevenire possibili conseguenze negative sull'ambiente.

- Prior to installation please read carefully these instructions (especially the "Safety Notices").
- Keep these instructions to consult them after installation if necessary.
- Unsuitable application or wrong installation may result in a loss of system operating functions and consequently in damages or/and injuries.
- The actuator is designed for applications on top hinged windows, rooflights and bottom hinged windows.
- **The actuator is for internal use only.**
- Only original parts and fittings shall be used to install the actuator.
- The working temperature of actuators is: -10°C $+60^{\circ}\text{C}$ with maximum relative humidity 60%.

NOTES ON THE ACTUATOR

- Possibility of parallel connection to operate more windows simultaneously or possibility of connection off two or more actuators with synchronization of the speed of the chains (SYNCHRO versions).
- **Electronic stop in end-stroke positions. Check if the frame is strong enough and if the bracket is firmly fastened (PVC frames).**
- Thermal protection in case of overload.

SAFETY NOTICES

- **This actuator is only to be fitted on windows that are out of reach of people.**
- **Be very careful of moving parts during installation to avoid crushing.**
- **Bottom hinged windows must be provided with side checks.**
- The actuator shall be installed by skilled engineers.
- **Install only "dead-man" controls**
- Prior to installation make sure that:
 - the actuator performances comply with the estimated application
 - **window profiles and fittings are suitable to the stresses caused by the actuator**
 - **window fittings (hinges) and absence of obstacles allow complete opening**
 - **the existing electric systems comply with the regulations in force**
 - power supply features are those indicated in the actuator specifications
- Before connecting the actuator to power supply make sure it has been turned off to avoid electrocution.
- **An omnipolar switch shall be provided in the supply mains (according to CEI EN 60335-1).**
- In case the actuator is installed on a mobile wing, make sure the supply cable is not subject to stress when operating.
- **In case the window is accessible at a height of 2,5 m at least provide the system with an emergency switch off .**
- When assembling and disassembling the actuator, take proper precautions to avoid accidental closing of the window which might cause injuries to people (impact-squashing-cutting-shearing).
- **You can install two actuators (or more) on the same window versions (only SYNCHRO versions).**
- **Minimum window height: on windows less than 1500 mm high use the pivoting brackets.**
- When operating the actuator follow the following instructions:
 - prevent liquids from entering the actuator
 - do not approach moving parts until they have come to a complete stop
 - at least once a year check at sight for damages or wear in the supply cable
 - **do not carry out any intervention on the actuator, do not remove or disassemble parts of the actuator; in case of malfunction or damaged cable contact "UCS - Ultraflex Control Systems srl"**

NOTES ON OPERATION

- **Repeated and / or close open or close commands can damage the actuator or reduce its life**
- **The simultaneity of the opening and closing commands is not allowed**
- **Install only "dead-man" controls. In automatic systems, make sure that the command is kept only for the time necessary for a complete opening or closing of the actuator**

GUARANTEE

Ultraflex Control Systems S.r.l. products are guaranteed, for a period of two years from the manufacture date, against defects in material and workmanship.

Alleged defective products returned, freight prepaid, within the above said term, will be repaired or replaced free of charge, at our option, if found effectively below our quality standards.

This guarantee does not cover other claims for direct or indirect damages.

In particular, we decline liability and exclude guarantee (except for what stated above) if improper installation or misuse should result in a failure of our products.

CORRECT DISPOSAL OF THIS PRODUCT

The correct disposal of your old appliance will help prevent potential negative consequences for the environment.

- Lire attentivement ce manuel (notamment les "Avertissements de sécurité" avant de procéder au montage.
- Conserver ce manuel pour son éventuelle consultation après le montage.
- Une application incorrecte ou un montage erroné peuvent être la cause de défauts de fonctionnement du système et donc de dommages à des choses et/ou des personnes.
- L'actionneur a été conçu pour être appliqué sur des fenêtres projetantes, des fenêtres de toit et des fenêtres à soufflet.
- **L'actionneur n'est destiné qu'à un usage interne.**
- Installer l'actionneur en n'utilisant que des parties et des accessoires d'origine.
- Température de fonctionnement des commandes électriques : -10° $+ 60^{\circ}$ avec humidité relative maximale du 60%.

NOTES SUR L'ACTIONNEUR

- Possibilité de branchement en parallèle pour l'actionnement simultané de plusieurs châssis ou possibilité de branchement de deux ou plus moteurs avec synchronisation du mouvement des chaînes (versions "SYNCHRO").
- **L'actionneur étant doté de fins de course électroniques, il est recommandé de contrôler et, éventuellement, de renforcer sa fixation à la structure de la fenêtre (PVC fenêtre).**
- Protection thermique en cas de surcharge.



AVERTISSEMENTS DE SÉCURITÉ

- Cet actionneur doit être monté exclusivement sur des fenêtres se trouvant hors de la portée des personnes.
- Lors de l'installation, faire tout particulièrement attention aux pièces en mouvement: risque d'écrasement.
- Les châssis à soufflet doivent être dotés de compas à arrêt.
- L'actionneur doit être installé par du personnel spécialisé et qualifié.
- **Installez uniquement les commandes "homme présent"**
- Avant de procéder au montage, contrôler que :
 - les performances de l'actionneur sont bien conformes à l'application prévue
 - **les profils et les accessoires du châssis sont correctement dimensionnés pour supporter les contraintes produites par l'actionneur**
 - **les accessoires du châssis (charnières) et l'absence d'obstacles permettent une course complète d'ouverture**
 - **les installations électriques existantes sont bien conformes aux normes en vigueur**
 - les caractéristiques de l'alimentation électrique correspondent à celles qui sont indiquées dans les données techniques de l'actionneur
- Avant d'effectuer le branchement électrique de l'actionneur, s'assurer que la ligne n'est pas sous tension.
- **Équiper le réseau d'alimentation d'un dispositif omnipolaire de déconnexion (conformément à la norme CEI EN 60335-1).**
- En cas d'actionneur installé sur un vantail mobile, contrôler que le câble d'alimentation n'est soumis à aucune contrainte durant le fonctionnement.
- **En cas de châssis accessible depuis une hauteur du sol inférieure à 2,5 m, doter le système de commande d'un arrêt d'urgence près du même châssis.**
- Lors des opérations de montage et démontage de l'actionneur, adopter des mesures adéquates pour prévenir toute fermeture accidentelle du châssis pouvant provoquer des lésions aux personnes (heurt - écrasement - coupure - cisaillement).
- **Vous pouvez installer deux actionneurs (ou plus) sur la même fenêtre (uniquement dans les versions "SYNCHRO").**
- **Hauteur minimale de la fenêtre: utiliser le kit de brides pivotantes sur des fenêtres présentant une hauteur inférieure à 1500 mm.**
- Durant l'utilisation de l'actionneur, observer les instructions suivantes :
 - éviter toute pénétration de liquide dans l'actionneur
 - attendre l'arrêt total des parties en mouvement avant de s'y approcher
 - contrôler visuellement, au moins une fois par an, que le câble d'alimentation n'est pas endommagé et qu'il ne présente aucun autre signe d'usure
 - **ne pas intervenir sur l'actionneur ni l'ouvrir ou en démonter des parties; en cas d'anomalies ou câble endommagé, s'adresser à "UCS - Ultraflex Control Systems srl"**

NOTES EN FONCTIONNEMENT

- Des commandes d'ouverture ou de fermeture répétées peuvent endommager l'actionneur ou réduire sa durée de vie
- La simultanéité des commandes d'ouverture et de fermeture n'est pas autorisée
- **Installez uniquement les commandes "homme présent" Dans les systèmes automatiques, assurez-vous que la commande n'est conservée que pendant le temps nécessaire à une ouverture ou une fermeture complète de l'actionneur.**

CONDITIONS DE GARANTIE

La Société Ultraflex Control Systems S.r.l. garantit que ses produits sont fabriqués dans les règles de l'art et qu'ils sont exempts de vices de fabrication et de matériau.

Cette garantie est valable pendant une période de deux ans à partir de la date de fabrication des produits. Elle est limitée au remplacement ou à la réparation gratuite de la pièce défectueuse qui, dans le délai susmentionné, doit nous être retournée franco de port pour la vérification de l'effective présence de vices de matériau ou/et de fabrication.

Tout autre dommage direct ou indirect est exclu de la garantie.

En particulier, la garantie ne s'applique pas, et nous déclinons toute responsabilité (sauf le remplacement ou la réparation, dans les délais et aux conditions indiqués, des pièces défectueuses), en cas de fonctionnement incorrect de nos produits quand leur fonctionnement manqué ou défectueux est attribuable à une installation incorrecte ou à une utilisation négligente ou incorrecte.

COMMENT ELIMINER CE PRODUIT

Une élimination conforme aux instructions aidera à réduire les conséquences négatives et risques éventuels pour l'environnement.

D

DIESE ANWEISUNGEN ENHALTEN WICHTIGE SICHERHEITSTECHNISCHE INFORMATIONEN

- Lesen Sie dieses Handbuch aufmerksam durch (vor allem die "Hinweise zur Sicherheit"), bevor Sie die Montage vornehmen.
- Bewahren Sie dieses Handbuch nach der Montage zum Nachschlagen sorgfältig auf.
- Die unkorrekte Verwendung oder unfachgerechte Montage können den Verlust der Systemfunktionen verursachen und Schäden an Sachen und/oder Personen hervorrufen.
- Der Stellantrieb wurde zur Verwendung an Klappfenstern, Dachfenstern (oder Klappfenstern mit Fensterbank), sowie Kippfenstern entwickelt.
- **Der Kettenantrieb ist nur für den Innenbereich vorgesehen.**
- Installieren Sie den Kettenantrieb indem Sie ausschließlich Originalteile und -zubehör verwenden.
- Umgebungstemperatur: -10°C bis +60°C mit max. relativer Luftfeuchte 60%.

HINWEISE BEZÜGLICH DES KETTENANTRIEBS

- Sie können den Kettenantrieb für die gleichzeitige Aktivierung mehrerer Fenster installieren oder es ist möglich, zwei oder mehr antriebe mit synchronisierung der geschwindigkeit der ketten einzuschalten.
- **Der Stellantrieb ist mit elektronischen Endschaltern versehen. Deshalb empfiehlt sich die Überprüfung und die etwaige Verstärkung der Fixierung desselben an der Fensterstruktur (Kunststoff-Fenster).**
- Wärmeschutz Beiüberlastung

HINWEISE ZUR SICHERHEIT

- **Dieser Kettenantrieb darf ausschließlich auf Fenster/Dachfenster montiert werden, die sich außer Reichweite befinden**
- **Während der Montage geben Sie große Acht auf die beweglichen Teile: Quetschgefahr.**
- **Alle Kippflügel sind mit Sicherheitsscheren auszurüsten.**
- Der Kettenantrieb muss von spezialisiertem und qualifiziertem Personal installiert werden.
- **Installieren Sie nur die Befehle "present man"**
- Vor der Installation versichern Sie sich bitte dass:
 - Die Leistung des Kettenantriebs der vorgesehenen Anwendung entspricht
 - Die Abmessungen der Profile und des Zubehörs des Fensters der Belastungsleistung des Kettenantriebs entsprechen
 - **Das Zubehör der Fenster (Scharniere) das gänzliche Öffnern der Fenster gestattet und etwaige Behinderungen beseitigt wurden**
 - Die bestehenden elektrischen Anlagen den geltenden Richtlinien entsprechen
 - Die Stromzufuhr Eigenschaften aufweist, die den technischen Daten des Kettenantriebs entsprechen
- Bevor Sie den elektrischen Anschluss des Kettenantriebs vornehmen, versichern Sie sich, dass die Stromzufuhr unterbrochen ist.



- **Sehen Sie im Stromnetz (gemäß CEI EN 60335-1) eine allpolige Trennungsvorrichtung vor.**
- Versichern Sie sich, dass das Stromkabel während des Betriebs nicht belastet ist, wenn der Kettenantrieb an bewegliche Flügel montiert wird.
- **Liegt der Zugang des Fensters bei einer Höhe von weniger als 2,5 m, sollten Sie im Steuerungssystem einen Notausschalter in der Nähe des Fensters vorsehen.**
- Während der Montage und Demontage des Kettenantriebs die zweckmäßigen Maßnahmen treffen, um einer unbeabsichtigten Schließung des Fensters vorzubeugen, da dies Verletzungen verursachen könnte (Stöße -Quetschungen -Schnitte -Abscheren).
- **Sie können zwei Antriebe (oder mehr) auf die gleichen Fenster Versionen SYNCHRO installieren**
- **Minimale Höhe des Fensters: Benutzen Sie bei Fenstern mit Höhe unter 1500 mm den Schwenkbügel-Satz.**
- Während der Verwendung des Kettenantriebs bitte folgende Hinweise beachten:
 - Vermeiden Sie, dass Wasser in den Kettenantrieb gelangt
 - Halten Sie zu den sich bewegenden Teilen Abstand, bis diese völlig stillstehen
 - Kontrollieren Sie mindest einmal jährlich visuell, ob das Stromkabel beschädigt ist oder keine anderen Verschleiß-Spuren zu sehen sind
 - **Nehmen Sie nie Eingriffe am Kettenantrieb vor. Öffnen oder demontieren Sie keine Teile desselben. Bei Störungen wenden oder beschädigtes Stromkabel Sie sich an "UCS – Ultraflex Control Systems srl".**



HINWEISE ZUM BETRIEB

- **Wiederholtes Öffnen oder Schließen kann den Stellantrieb beschädigen oder seine Lebensdauer verringern**
- **Die Gleichzeitigkeit der Öffnungs- und Schließbefehle ist nicht zulässig**
- **Installieren Sie nur die Befehle "present man". Stellen Sie in automatischen Systemen sicher, dass der Befehl nur für die Zeit gehalten wird, die für ein vollständiges Öffnen oder Schließen des Stellantriebs erforderlich ist**



GARANTIEBEDINGUNGEN

Die Firma Ultraflex Control Systems S.r.l. garantiert dafür, dass ihre Erzeugnisse nach allen Regeln der Kunst hergestellt und frei von Konstruktions- und Materialmängeln sind.

Diese Garantie gilt für eine Laufzeit von zwei Jahren ab Herstellungsdatum und beschränkt sich auf den kostenlosen Austausch oder die Reparatur des Teils das, innerhalb der vorgenannten Frist, bei uns eingeschickt wird und das von uns als tatsächlich aufgrund eines Material- und/oder Konstruktionsmangels defekt befunden wird.

Jeder andere direkte oder indirekte Schaden ist von der Garantie ausgenommen.

Insbesondere ist von der Garantie ausgenommen und von jeglicher Haftung unsererseits ausgeschlossen (ausgenommen der, die defekten Teile innerhalb der oben genannten Frist und zu den oben genannten Bedingungen auszutauschen oder zu reparieren) der nicht störungsfreie Betrieb unserer Produkte, soweit dieser auf eine falsche Installation oder einen nachlässigen oder unsachgemäßen Gebrauch zurückzuführen ist.

KORREKTE ENTSORGUNG DIESES PRODUKTS

Mit der ordnungsgemäßen Entsorgung des alten Geräts vermeiden Sie Umweltschäden.

E

ESTAS INSTRUCCIONES PRESENTAN INFORMACIONES IMPORTANTES PARA LA SEGURIDAD

- Leer detenidamente este manual (en particular las "Advertencia para la seguridad") antes de proceder con el montaje.
- Guardar este manual para eventuales consultas después del montaje.
- Una aplicación errónea o un montaje inadecuado pueden causar la pérdida de la funcionalidad del sistema con consiguientes daños a cosas y/o personas.
- El actuador está proyectado para aplicaciones en ventana expuestas, claraboyas y a batiente.
- **El actuador está destinado sólo para el uso en interior.**
- Instalar el actuador utilizando exclusivamente piezas y repuestos originales.
- Temperatura de funcionamiento: $-10^{\circ} + 60^{\circ}$ con la humedad relativa máxima de el 60%.



NOTAS SOBRE EL ACTUADOR

- Posibilidad de conexión en paralelo para el accionamiento simultáneo de varios cerramientos o posibilidad de conexión de 2 (o más) ejecutores con sincronización del movimiento de las cadenas (versiones SYNCHRO).
- **El actuador está equipado con finales de recorrido electrónicos, por lo tanto se recomienda comprobar y eventualmente reforzar su fijación a la estructura de la ventana (ventanas PVC).**
- Protección termica en caso de sobrecarga.



ADVERTENCIAS PARA LA SEGURIDAD

- **Este actuador debe montarse exclusivamente en ventanas fuera del alcance de las personas**
- **Prestar la máxima atención a las partes en movimiento durante la instalación: peligro de aplastamiento.**
- **Los cerramientos a batiente debe ser equipan con compases de parada.**
- El actuador debe instalarlo personal especializado y cualificado.
- **Instalar sólo los comandos "hombre presente"**
- Antes de proceder con la instalación comprobar que:
 - las prestaciones del actuador sean adecuadas para la aplicación prevista
 - **los perfiles y los accesorios del cerramiento estén dimensionados adecuadamente para los esfuerzos producidos por el actuador**
 - **los accesorios del cerramiento (bisagras) y la ausencia de trabas permitan un recorrido de apertura completa**
 - **las instalaciones eléctricas existentes cumplan las normas vigentes**
 - la alimentación eléctrica tenga las características indicadas en los datos técnicos del actuador
- Antes de efectuar el conexionado eléctrico del actuador, comprobar que esté cortada la alimentación eléctrica de red.
- **Prever en la red de alimentación un dispositivo omnipolar de desconexión (según norma CEI EN 60335-1).**
- En el caso de instalación del actuador sobre hoja móvil, comprobar que el cable de alimentación no quede esforzado durante el funcionamiento.
- **Si se tiene acceso al cerramiento a una altura desde el suelo menor que 2,5 mt equipar el sistema de control con una parada de emergencia cerca del propio cerramiento.**
- Durante las operaciones de montaje y desmontaje del actuador, aplicar todas las oportunas soluciones para precaver el cierre accidental del cerramiento que pueda causar lesiones a las personas (golpe – aplastamiento - corte).
- **Puede instalar dos actuadores (o más) en la misma ventana sólo en las versiones SYNCHRO.**
- **Altura mínima de la ventana: utilizar el kit de soportes oscilantes en ventanas a una altura de menos de 1500 mm.**
- Durante el uso del actuador ajustarse a las siguientes advertencias:
 - evitar que penetren líquidos en el actuador
 - no acercarse a las partes en movimiento hasta que estén completamente paradas
 - comprobar visualmente, por lo menos una vez al año, que el cable de alimentación no presente desperfectos ni otros signos de desgaste
 - **no efectuar operaciones sobre el actuador, no abrir ni desmontar partes del actuador; en caso de anomalía o cable averiado dirigirse a "UCS – Ultraflex Control Systems srl".**



NOTAS SOBRE LA OPERACION

- Los comandos de apertura o cierre repetidos pueden dañar el actuador o reducir su vida útil
- No se permite la simultaneidad de los comandos de apertura y cierre.
- Instalar sólo los comandos "hombre presente". En sistemas automáticos, asegúrese de que el comando se mantenga solo durante el tiempo necesario para una apertura o cierre completo del actuador

CONDICIONES DE GARANTIA

La Sociedad Ultraflex Control Systems S.r.l. garantiza que sus productos están contruidos perfectamente y que están libres de defectos de fabricación y de materiales.

La presente garantía es válida por un periodo de dos años a partir de la fecha de fabricación de los productos y se limita a la sustitución o reparación gratuita de la pieza que, en el plazo mencionado, nos sea restituida puerto franco y que consideremos que efectivamente tiene defectos de materiales o de fabricación.

Queda excluido de la garantía cualquier otro daño directo o indirecto.

En especial, queda excluido de la garantía y de cualquier responsabilidad por parte de la Sociedad (excepto la de sustituir o reparar, en los términos y con las condiciones mencionadas, las piezas defectuosas) el mal funcionamiento de nuestros productos en caso de que su falta defectuoso funcionamiento se debiera a una instalación incorrecta o a un uso descuidado o errado.

ELIMINACION CORRECTA DE ESTE PRODUCTO

La correcta recogida y tratamiento de los dispositivos inservibles contribuye a evitar riesgos potenciales para el medio ambiente.

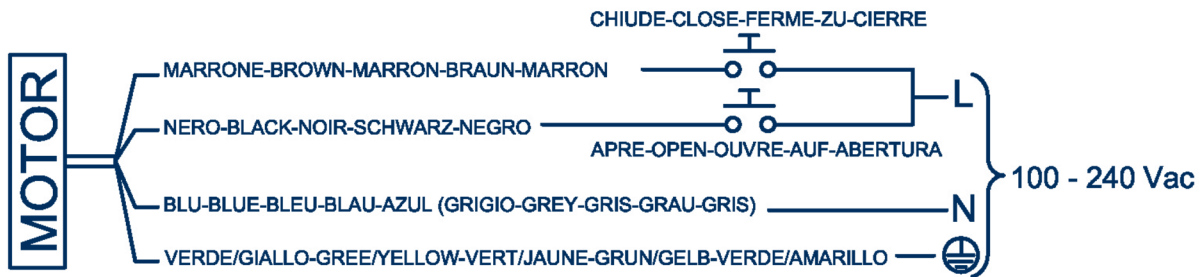
I
GB
F

COLLEGAMENTO ELETTRICO
ELECTRIC CONNECTION
BRANCHEMENT ÉLECTRIQUE

D
E

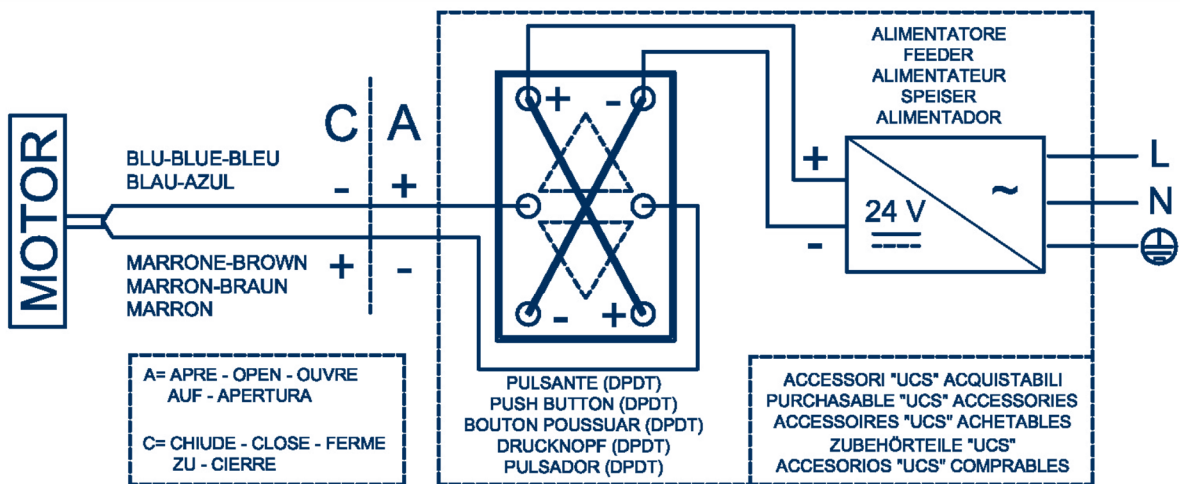
ELEKTRISCHER ANSCHLUSS
CONEXIÓN ELÉCTRICA

QUASAR AC



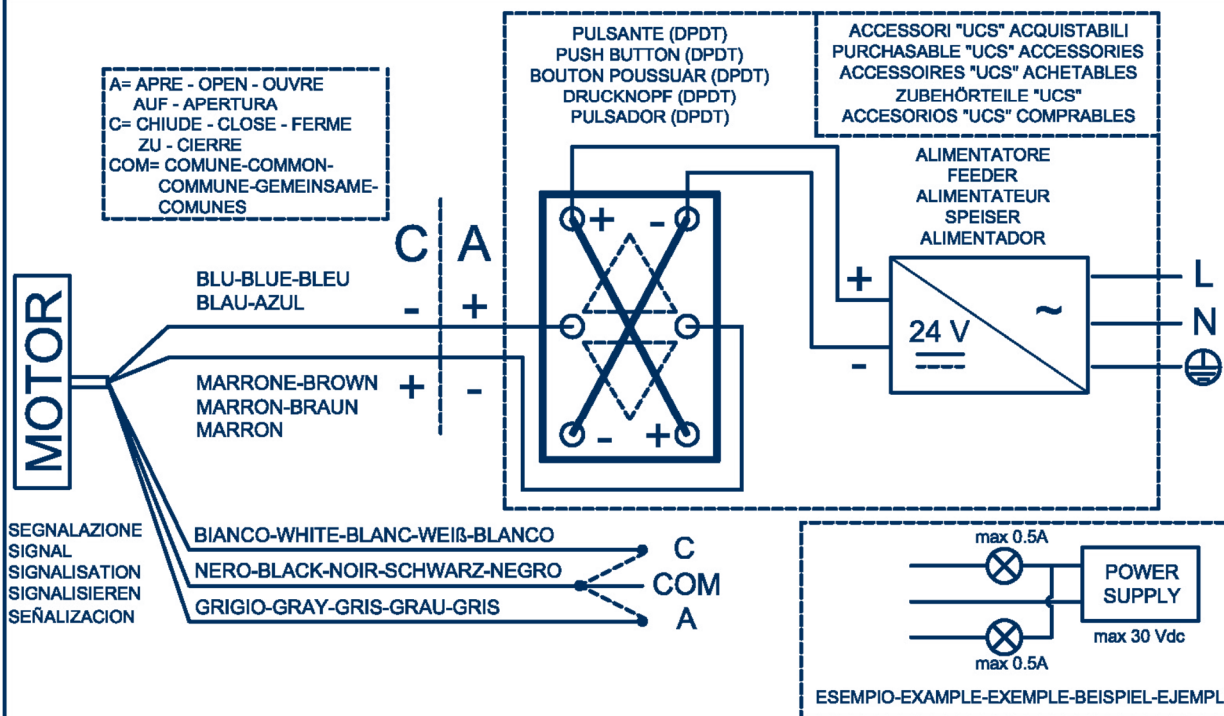
1

QUASAR DC

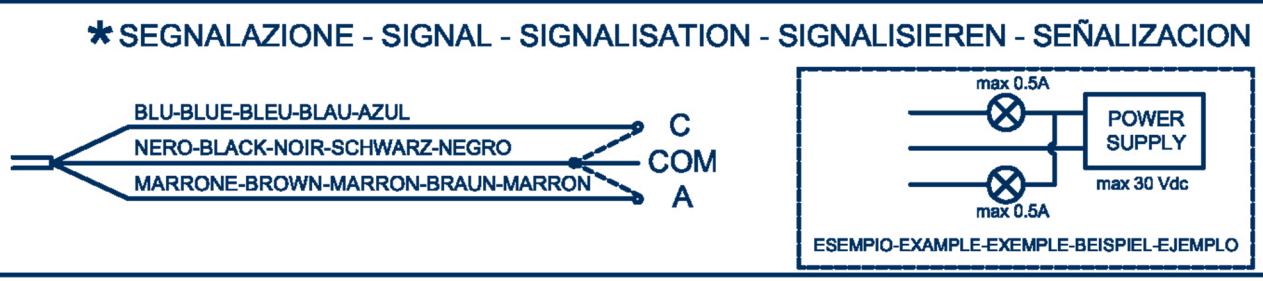
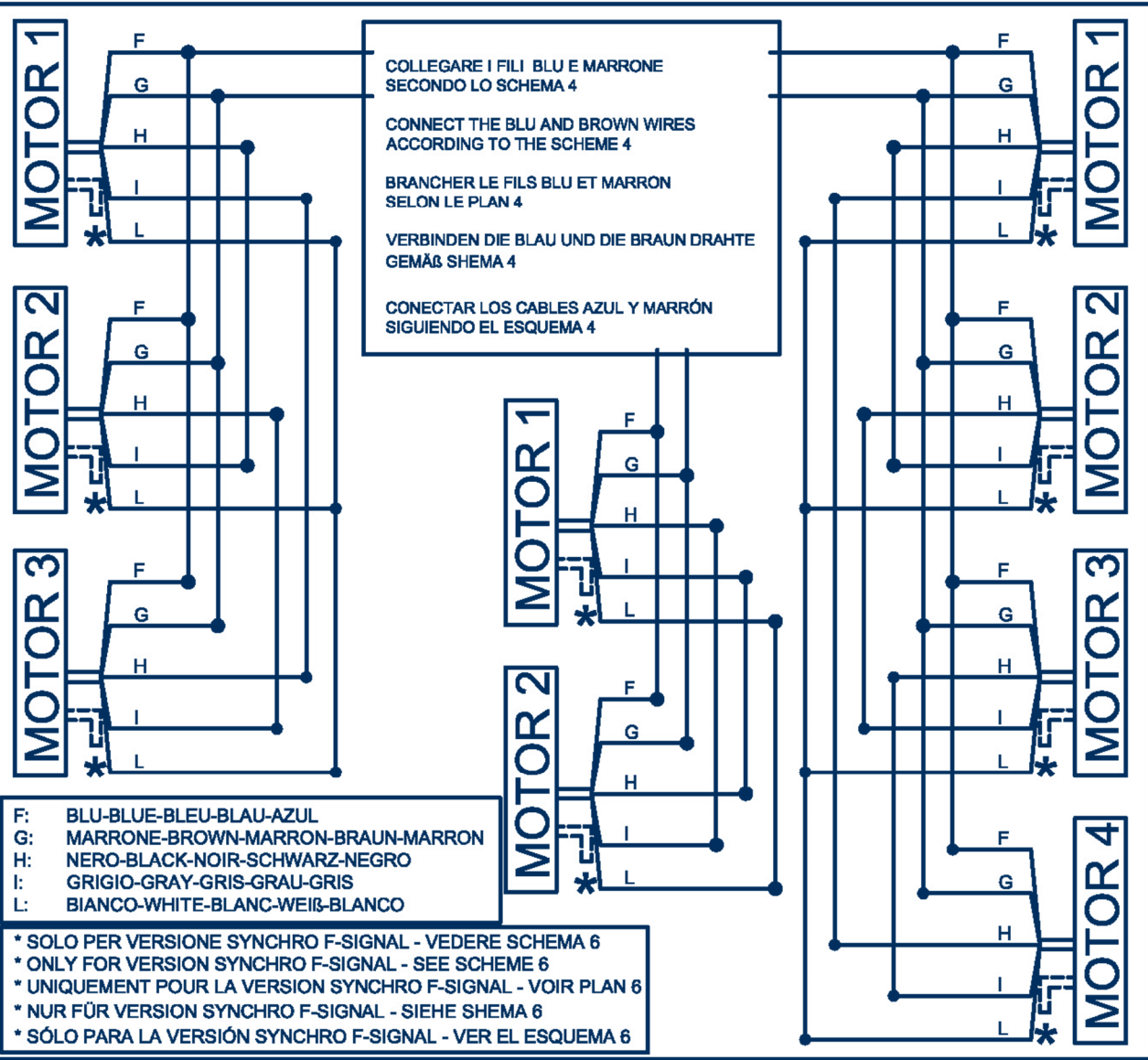
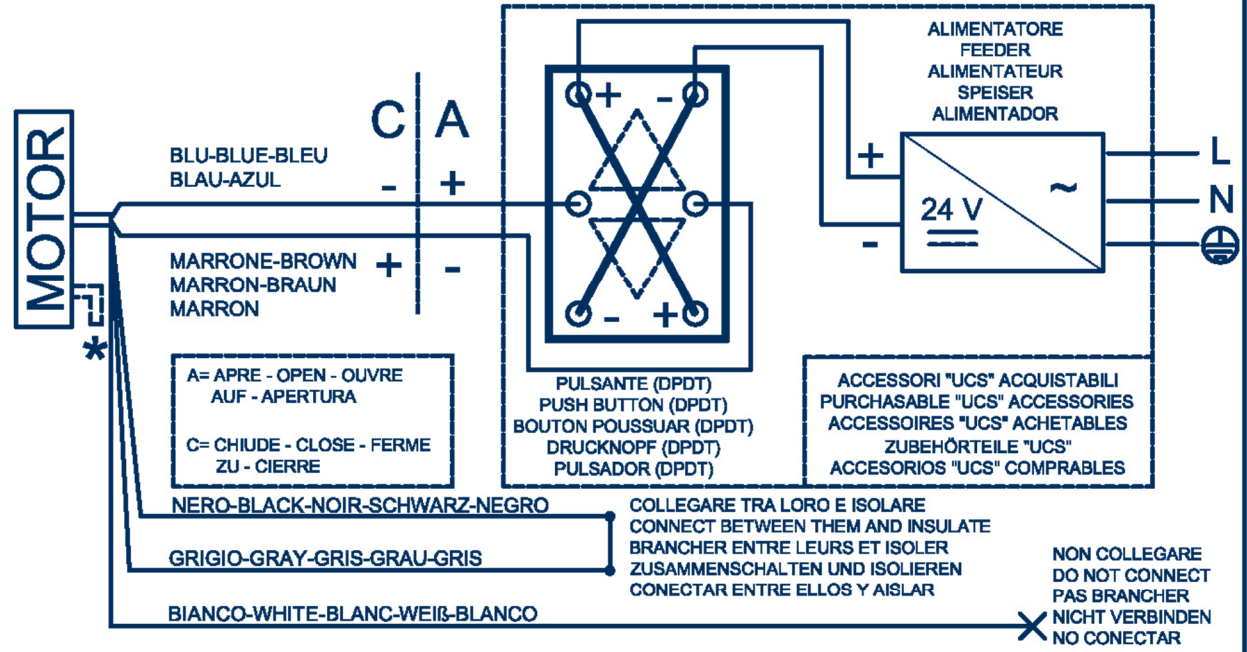


2

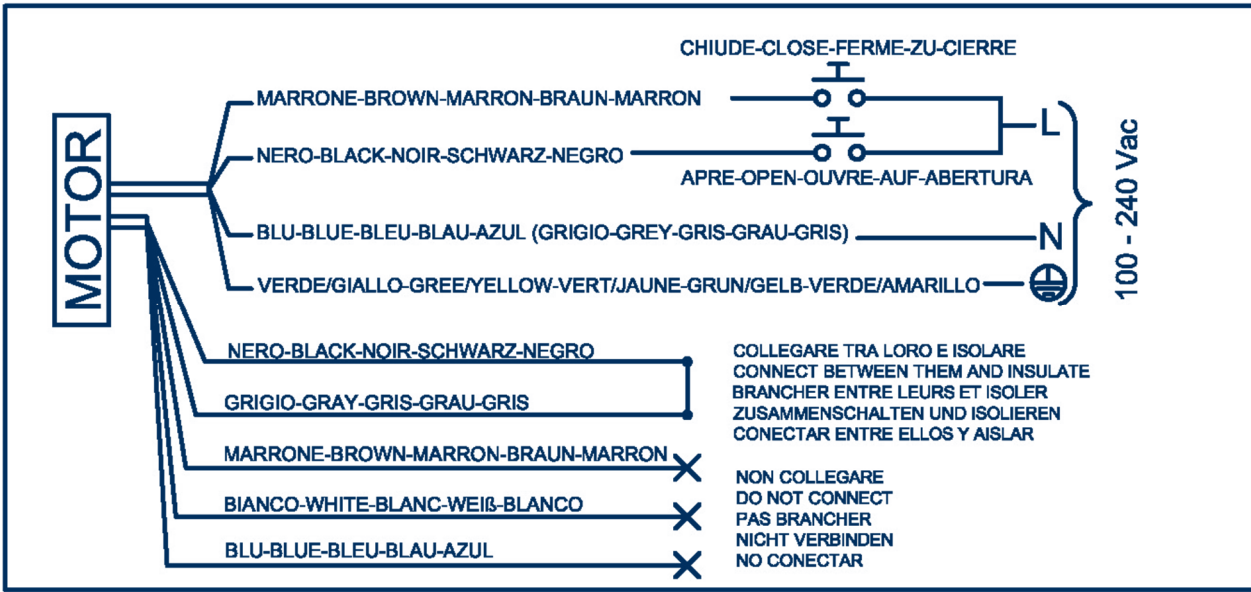
QUASAR DC F-SIGNAL



3



SYNCHRO QUASAR DC / SYNCHRO QUASAR DC F-SIGNAL



SYNCHRO QUASAR AC

